

Imagens meramente ilustrativas

**Modelos de Fogões**

- F4VAB 4128
- F4VAP 4128
- F4VAT 4128
- F5VAB 5128
- F5VAP 5128
- F5VAT 5128

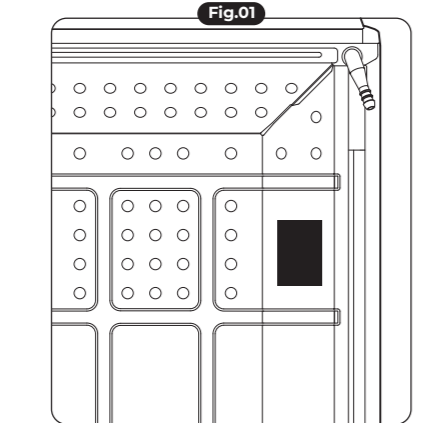
**Instruções de Segurança**

Você acaba de adquirir um produto com a qualidade ESMALTEC. Os nossos fogões foram desenvolvidos de acordo com os mais elevados padrões de qualidade, atendendo os requisitos da norma técnica nacional (NBR NM 60335) e internacional (IEC 60335). A ESMALTEC oferece ao consumidor uma linha completa de produtos com qualidade e desempenho assegurados. Este guia foi elaborado para lhe ajudar a manter e entender o seu produto. Portanto, é necessário ler o guia do usuário antes de utilizar seu fogão, para fazer uso correto e eficaz. Se houver dúvidas, ligue gratuitamente para o SAC (Serviço de Atendimento ao Consumidor) através do Esmaltec Lig 0800 275 1414, pois teremos a satisfação de atendê-lo (a)!

LEMBRE-SE de que é importante guardar sua Nota Fiscal de compra, pois a garantia só é válida mediante apresentação da mesma no SAE - (Serviço Autorizado Esmaltec).

Índice	
. Instruções de segurança	pág. 03
. Instalação dos pés	pág. 03
. Conheça seu fogão	pág. 04
. Instalação	pág. 05
. Cuidados gerais	pág. 07
. Instruções de uso	pág. 09
. Limpeza	pág. 11
. Soluções práticas	pág. 12
. Especificações técnicas	pág. 13
. Certificado de garantia	pág. 14

Para identificar o código do produto observe o campo "Modelo" da etiqueta de dados técnicos, conforme figura abaixo.  
**Exemplo: fogão F4ISB, modelo 4120.**



Utilize este código para localizar o seu produto nas tabelas: "DADOS TÉCNICOS DO FOGÃO" e "CARACTERÍSTICAS TÉCNICAS".



ESMALTEC SA  
Av. Pelágio de Oliveira Brand  
CEP 61939-120 / Maracanaú  
CNPJ 002.948.030/0002-31  
Nº Serie 00000000000000000000  
Produto 00000000000000000000  
MODELO 4120  
COR BRANCO

**Instruções de Segurança**

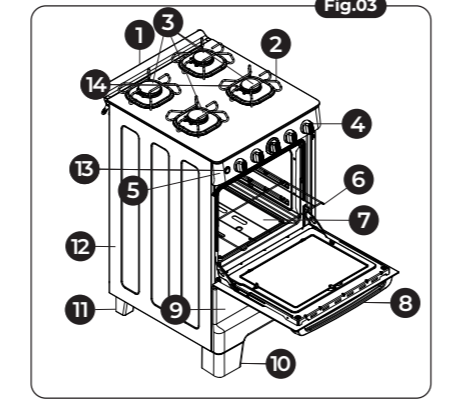
**Instruções Importantes de Segurança**  
**⚠️ ADVERTÊNCIA**  
**Este é um símbolo de alerta de segurança.**  
Existe risco de você perder a vida ou de ocorrerem danos graves se as instruções de segurança não forem seguidas. Todas as mensagens de segurança mencionam qual é o risco em potencial, como reduzir a chance de se ferir e o que pode acontecer se as instruções não forem seguidas.

**Para evitar risco de incêndio, choque elétrico ou ferimentos, quando usar seu fogão, observe as precauções relacionadas abaixo:**  
Nunca conecte ou desconecte o plugue com as mãos molhadas, para evitar uma descarga elétrica. Para desconectar seu fogão, puxe o cordão de força apenas pelo plugue, nunca pelo cabo, para não danificá-lo.  
liberam vapores ou gases que possam inflamar ou explodir. Não instale ou guarde o fogão em local sujeito a chuvas ou ao mau tempo. Não conserte, troque ou retire qualquer parte do seu fogão, ou algum outro reparo que não seja explicitamente recomendado neste manual. Para manutenção, entre em contato com o Serviço Autorizado.  
Observe atentamente as instruções de instalação, principalmente, quanto à tensão de alimentação.  
Nunca conecte ou desconecte o plugue com as mãos molhadas, para evitar uma descarga elétrica. Para desconectar seu fogão, puxe o cordão de força apenas pelo plugue, nunca pelo cabo, para não danificá-lo.  
Siga rigorosamente as instruções de instalação para garantir a segurança de toda a família. Leia todas as instruções antes de começar a utilizar seu fogão. O fogão foi desenvolvido exclusivamente para o uso doméstico. Este aparelho não se destina à utilização por pessoas (inclusive crianças) com capacidades físicas, sensoriais ou mentais reduzidas, ou por pessoas com falta de experiência e conhecimento, a menos que tenham recebido instruções referentes à utilização do aparelho ou estejam sob supervisão de uma pessoa responsável pela sua segurança.  
Recomenda-se que as crianças sejam vigiadas para assegurar que elas não estejam brincando com o aparelho. Não utilize artigos que tenham sido limpos, umedecidos, molhados ou deixados de molho em gasolina, solventes ou outros produtos que

**Instalação dos Pés**

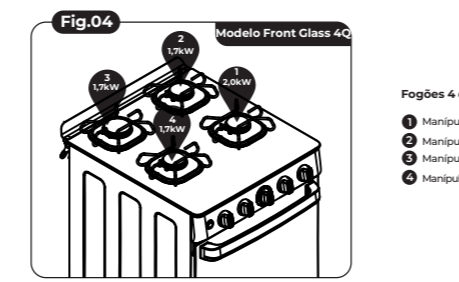
**Siga os passos abaixo PARA INSTALAR os pés do seu fogão:**  
**⚠️ ADVERTÊNCIA**  
**A INSTALAÇÃO DOS PÉS É OBRIGATORIA!** Os pés dão estabilidade, melhoram a segurança e facilitam o uso e a limpeza da sua cozinha.  
1. Identifique os pés dianteiros e traseiros antes de iniciar a instalação conforme a figura.  
2. A instalação deve ser feita por duas pessoas, uma delas deve inclinar o produto em sua direção e a outra fará a instalação dos pés.  
3. Instale os pés dianteiros forçando de baixo para cima até perceber o clique que os manterá travados. Observe a posição correta de encaixe.  
4. Instale os pés traseiros da mesma forma que os dianteiros. Atenção para a posição correta de encaixe.  
**IMPORTANTE:** Evite arrastar o produto. As imperfeições no piso poderão danificar os pés e prejudicar a sua estabilidade.  
Para movimentar o produto procure sempre levantá-lo com ajuda de alguém. Quando isso não for possível, arraste-o com cuidado e levante quando os pés travarem nas irregularidades. Nunca manuseie seu fogão pelo puxador da porta do forno.

**Conheça seu Fogão**

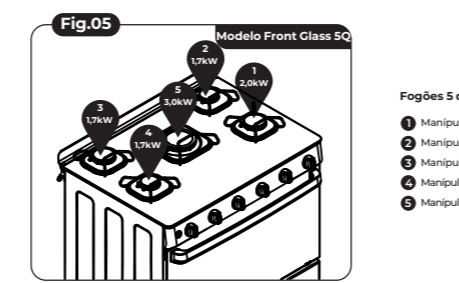


- Modelo Front Glass**
- 1 Espaldar
  - 2 Trempe
  - 3 Queimadores
  - 4 Manipulo
  - 5 Painel Frontal
  - 6 Prateleira do Forno
  - 7 Chão do Forno
  - 8 Puxador
  - 9 Painel da Estufa
  - 10 Pé Desmontável (Diant)
  - 11 Pé Desmontável (Tras)
  - 12 Lateral Externa
  - 13 Interruptor
  - 14 Eletrodo

**Comandos dos registros**



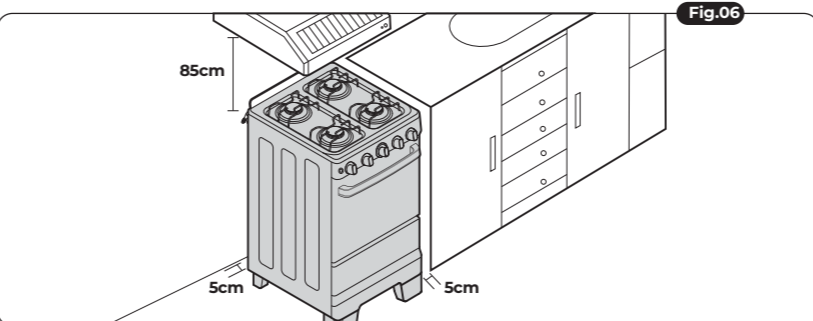
- Fogões 4 queimadores**
- 1 Manipulo do queimador nº1
  - 2 Manipulo do queimador nº2
  - 3 Manipulo do queimador nº3
  - 4 Manipulo do queimador nº4



- Fogões 5 queimadores**
- 1 Manipulo do queimador nº1
  - 2 Manipulo do queimador nº2
  - 3 Manipulo do queimador nº3
  - 4 Manipulo do queimador nº4
  - 5 Manipulo do queimador nº5

**Instalação**

**Localização**  
Instale seu fogão longe de produtos inflamáveis. Escolha sempre um local arejado, onde não possua correntes de ar. Conforme a norma NBR 13103, armários, colchas e teto devem estar a 85 cm da mesa do fogão e a uma distância mínima de 5 cm das paredes e dos móveis (Fig. 09). O aparelho deve ser instalado em local plano e nivelado, podendo ainda ser colocado sobre uma base. Certifique-se de que o fogão está bem apoiado.



**Ligação elétrica**  
**IMPORTANTE:** Todos os produtos fabricados para o mercado nacional obedecem ao novo Padrão Brasileiro de Plugues e Tomadas conforme a norma NBR 14136.

Todos os modelos de fogões utilizam em suas redes elétricas o plugue tripolar (fig. 07). A não utilização do plugue com aterramento resulta em risco de acidente ao usuário bem como a perda da garantia. Não remova o pino de aterramento do plugue. Não nos responsabilizamos pelo uso indevido da instalação elétrica, em desacordo com a norma NBR 14136.

**⚠️ ADVERTÊNCIA**  
Se o cordão de alimentação está danificado, ele deve ser substituído pelo fabricante ou agente autorizado ou pessoa qualificada, afim de evitar riscos.

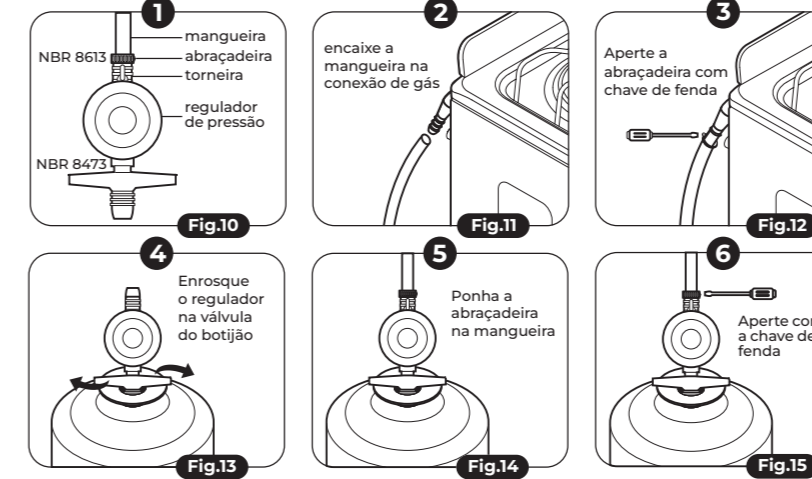
- Itens para instalação:**
- 1 - Mangueira metálica flexível de 1/2"
  - 2 - Arruela de vedação.
  - 3 - Adaptador (para saída de gás com bico tipo "mamadeira").
  - 4 - Porca do adaptador.

- Ferramentas para instalação:**
- 5 - Chaves de boca.
  - 6 - Pasta para vedar ou fita Teflon.
- As ferramentas para instalação não acompanham o produto, podem ser adquiridas no Serviço Autorizado ou em uma loja especializada.

**Ligação do Gás de Cozinha**  
Nossos fogões são produzidos para utilizar gás engarrafado - GLP (gás de cozinha). Para fazer uso do gás manufaturado e/ou gás natural (gás encanado), chame obrigatoriamente o Serviço Autorizado.

1. Verifique se o gás de sua residência é o mesmo especificado para o seu fogão. Os nossos fogões saem de fábrica prontos para funcionar com gás GLP (gás de cozinha). Caso sua residência possua outro tipo de gás, chame o Serviço Autorizado para fazer a conversão do tipo de gás do seu fogão.
2. Recomendamos a utilização de uma mangueira de PVC transparente com gravação NBR8613 e regulador de pressão ambos aprovados pelo INMETRO - Instituto Nacional de Metrologia, Normalização e Qualidade Industrial (Fig. 10). Atenção: Fique atento para a validade da mangueira e do regulador de pressão.

3. Ponha a abraçadeira de metal em uma das extremidades da mangueira, em seguida encaixe-a na conexão de gás (bico de entrada) (Fig.11) e aperte-a com uma chave de fenda para garantir uma boa vedação (Fig.12). Não fixe a abraçadeira na extremidade da conexão de gás.
4. Enrosque o regulador de pressão na válvula do botijão (Fig.13), em seguida use espuma de sabão para verificar se a montagem ficou bem vedada. Caso surjam bolhas, verifique onde está o vazamento de gás e elimine-o apertando um pouco mais.
5. Ponha em seguida uma abraçadeira na outra extremidade da mangueira, encaixe o bico regulador de pressão do botijão. Aperte com uma chave de fenda para garantir uma boa vedação (Fig.14) e (Fig.15).

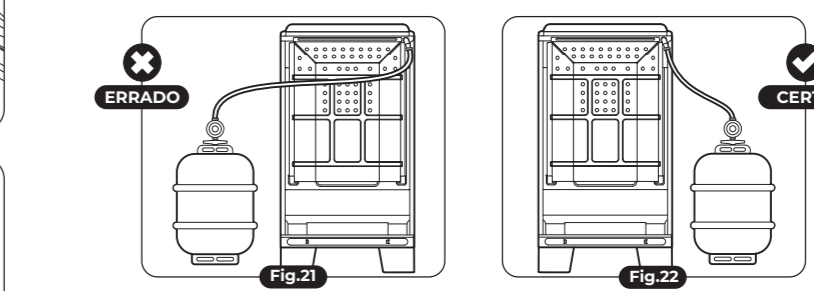


**IMPORTANTE:** Somente a primeira mudança de gás GLP para gás manufaturado ou para gás natural será gratuita (registros e injetores). OS MATERIAIS PARA INSTALAÇÃO, PEÇAS E MÃO-DE-OBRA NÃO SERÃO COBERTOS PELA GARANTIA.

- Instalação do seu fogão:**
1. Rosqueie o adaptador junto à mangueira metálica flexível. Para auxiliar na vedação, utilize pasta vedante ou fita Teflon.
  2. Faça a fixação com o auxílio de duas chaves de boca (Fig. 17).
  3. Coloque a porca do adaptador na entrada de gás. Em seguida, encaixe os adaptadores rosqueie a porca de fixação, utilize duas chaves de boca para auxiliar o aperto.
  4. Coloque a arruela de vedação dentro da porca da mangueira metálica.
  5. Verifique se o registro de gás está totalmente fechado. Rosqueie a mangueira metálica no registro de gás com o auxílio da chave de boca. Utilize fita Teflon ou pasta vedante para auxiliar na vedação (Fig.20).
  6. Para finalizar, verifique se todos os botões estão bem fechados, então, abra a torneira do registro, que fica localizado na parede, e certifique-se que não há vazamento em nenhuma das conexões usando espuma de sabão para verificar se a montagem ficou bem vedada. Se houver vazamento, feche o registro, refaça a operação ou entre em contato com o Serviço Autorizado.

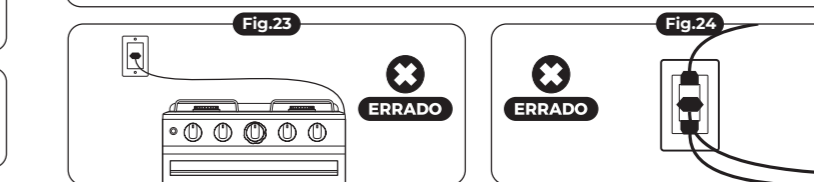
**Ligação do Gás Encanado (GLP e GN)**  
Caso sua residência possua gás diferente de GLP, procure o serviço autorizado para fazer a conversão do tipo de gás do seu fogão.

**⚠️ ADVERTÊNCIA**  
**RISCO DE INCÊNDIO**  
Ao instalar o gás, NUNCA passe a mangueira por trás do fogão (Fig.21). Seu fogão possui apenas uma entrada de gás, caso você necessite passar a mangueira por trás dele, utilize uma mangueira metálica aprovada para temperaturas elevadas.



- Atenção**
1. Não deixe o cabo de alimentação passar por trás do fogão (Fig.23).
  2. Não utilize extensões ou benjamins para instalação do seu fogão (Fig.24).
  3. Caso o cabo de alimentação esteja danificado, procure o Serviço Autorizado.
  4. Assegure-se de que o aparelho está desligado antes de substituir a lâmpada, para evitar a possibilidade de choque elétrico.

**⚠️ ADVERTÊNCIA**  
**RISCO DE CHOQUE**  
Não nos responsabilizamos por danos decorrentes da não utilização do fio terra ou instalação fora das especificações exigidas pela ABNT.



Os fogões que não possuem Grill Elétrico saem de fábrica aptos a funcionar em 127V e 220V. Os modelos que possuem Grill Elétrico são bivolt e funcionam em 127V e 220V, com ajuste de chave seletora de tensão, esses, saem de fábrica ajustados para uma tensão de trabalho de 220V.

Os fogões que saem de fábrica com lâmpada no forno, utilizam lâmpadas para tensão de trabalho de 220V. Caso seu produto funcione em 127V, substitua a lâmpada por uma com a mesma tensão, para que essa operação seja realizada com segurança desligue o seu produto da tomada.

- Cuidados Gerais**
- Precauções de segurança contra queimaduras**
- > Não utilize painéis com bases convexas (curvas). Utilize apenas painéis com base plana e diâmetro mínimo de 12 cm;
  - > Não deixe utensílios com os cabos virados para fora da mesa do fogão;
  - > Mantenha sempre as crianças afastadas do fogão;
  - > Evite contato direto com objetos que estejam dentro do forno, quando esse estiver aquecido;

Evite o contato com o lado interno da porta e com as laterais do forno quando esse estiver aquecido.

Objetos metálicos como facas, garfos, colheres e tampas não devem ser colocados sobre a superfície do fogão uma vez que os mesmos podem ficar quentes.

**► Precauções de segurança contra incêndio**

Verifique, periodicamente, o estado do regulador de pressão do botijão. Faça a substituição a cada 5 anos ou antes, se necessário;  
 Verifique as condições de uso da mangueira plástica ou metálica do gás e o seu prazo de validade. Faça a substituição quando necessário. Nunca passe a mangueira plástica do gás por trás do fogão;

A cada troca de botijão, assegure-se que não existam vazamentos de gás na mangueira, ligação com fogão e/ou com o botijão;

Utilize sempre espuma de sabão.  
**Precauções de segurança contra acidentes com a porta do forno**

Não utilize pano úmido para limpar o vidro da porta do forno enquanto estiver quente, para evitar a quebra por choque térmico.

**► Precauções de segurança contra explosões**

Não aqueça alimentos em embalagens totalmente fechadas, pois o calor aumenta a pressão interna. Conseqüentemente poderá ocorrer explosão;  
 Quando for substituir o botijão, mantenha sempre os manipuladores (botões) e a válvula do regulador de pressão (torneira) do botijão fechados (desligados); Ao abrir e fechar a porta do forno verifique se a chama do queimador (boca) permanece acesa;

Quando sentir cheiro de gás em sua casa, proceda com muita cautela, conforme os itens abaixo:  
 1) Não acione interruptores elétricos;  
 2) Abra todas as portas e janelas para aumentar a circulação de ar no ambiente;  
 3) Feche a válvula do regulador de pressão do botijão (torneira).  
 Certifique-se de que o vazamento de gás não é proveniente de algum manipulador (botão) do fogão, que ficou aberto indevidamente.  
 Caso contrário, chame o Serviço Autorizado.

**► Precauções de segurança contra acidentes com a mesa de vidro**

Evitar derramar líquidos sobre a mesa de vidro enquanto os queimadores estiverem quentes/acesos ou enquanto o forno estiver sendo utilizado. Todo respingo (líquido) deve ser removido da mesa de vidro antes da utilização do seu produto.  
 Não utilize pano úmido para limpar a mesa de vidro enquanto estiver quente, para evitar a quebra por choque térmico.

Para sua maior segurança, todos os nossos fogões estão equipados com vidros temperados de acordo com a norma NBR3866.

**► Precauções de segurança contra queimaduras com chamas**

Acenda o fósforo antes de girar os manipuladores (botões) da mesa do fogão ou do forno, isso evitará pequenos vazamentos de gás.

**► Cuidados com os queimadores (bocas)**

Coloque o queimador (boca) de forma correta. Caso ele não esteja colocado corretamente, poderá vir a derreter.  
 Não derrube os queimadores, pois isso poderá empená-los.

**► Uso do papel alumínio**

Nunca utilize papel alumínio na mesa ou no chão do forno. O papel alumínio pode obstruir o furo de passagem de ar e alterar o rendimento das bocas ou forno como também queimar a sua panela. Pode ocorrer também retorno da chama e conseqüentemente danos aos utensílios e ao fogão, ocasionando perda da garantia.

**► Compromisso com o meio ambiente**

Desenvolvemos eletrodomésticos que aliam tecnologia, estilo e inovação que, permitem criar a consciência de um mundo melhor, fortalecendo seu compromisso na preservação do meio ambiente. Como prova disso, utiliza no tratamento de superfície das chapas metálicas materiais isentos de metais pesados e a tinta da pintura dos fogões é isenta de solventes.  
 O material da embalagem é reciclável; procure selecionar materiais plásticos, papel, papelão e enviá-los às companhias de reciclagem.

**► Orientação para descarte do produto**

Encaminhe seu produto velho para empresas de reciclagem, onde poderão separar todos os componentes do fogão e reciclá-lo, contribuindo para o aumento da vida útil dos aterros e com a proteção do meio ambiente.

**► Segurança**

Este aparelho não é destinado a ser usado por pessoas (incluindo crianças) com capacidades físicas, sensoriais ou mentais reduzidas, ou sem experiência e conhecimento, a menos que sejam dadas supervisão ou instruções relativas ao uso do aparelho por uma pessoa responsável por sua segurança.  
 Recomenda-se que as crianças sejam vigiadas para assegurar que elas não estejam brincando com o aparelho.

**Instruções de Uso**

**► Queimadores da Mesa**

Passos para o acendimento dos queimadores da mesa (Fig.25):

1. Acione o acendimento automático ou fósforo e mantenha ligado (A).
2. Pressione o botão e gire até a posição desejada (B).
3. Acenda o queimador e verifique se a chama permanece acesa (C).
4. Solte o botão do acendimento automático.

**⚠️ ADVERTÊNCIA**  
 No caso da chama do queimador ser acidentalmente extinta, fechar o botão do queimador da mesa/forno e não proceder a ré-ignição por no mínimo 1 minuto.

**► Forno com Válvula de Segurança**

Todos os nossos fogões possuem o sistema de VÁLVULA DE SEGURANÇA no forno. Esta válvula impede o fornecimento de gás com o queimador desligado, prevenindo assim, acidentes devido a chama apagar durante o uso ou em caso de descuido com o registro do forno aberto.

**► Passos detalhados para o acendimento do forno (Fig.26):**

1. Abra a porta do forno
2. Aperte o botão do forno, gire até a posição "MAX" e mantenha pressionado.
3. Acione o acendimento automático ou acenda o fósforo.
4. Mantenha o botão do forno pressionado e acenda o forno.
5. Continue com o botão do forno pressionado por 10 segundos.
6. Solte o botão do forno e verifique se a chama permanece acesa.

Observação: se após 15s o queimador não acender, parar a operação e abrir a porta do compartimento e/ou esperar pelo menos 1min antes de proceder a mais uma ignição do queimador.

**► Utilização do Forno**

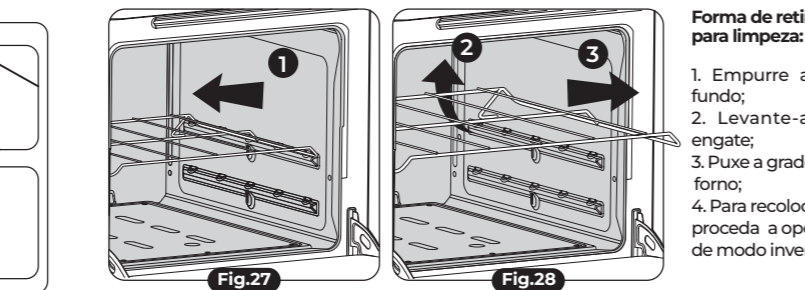
1. Depois que o forno estiver aceso, feche a porta e faça um pré-aquecimento de 10min;
2. Coloque o alimento sobre a prateleira e regule conforme sua necessidade;
3. Evite abrir a porta do forno. Se seu fogão possuir visor no forno, monitore o assado do alimento pelo visor;
4. Não abra e feche a porta do forno com movimentos rápidos, pois a chama pode apagar.

Utilize luvas térmicas para manusear os recipientes dentro do forno em funcionamento e/ou aquecido. Durante o uso, aparelho torna-se quente. Recomenda-se que sejam tomados cuidados para evitar o contato com os elementos de aquecimento dentro do forno, conforme a norma NBR NM 60335.

**► Prateleira do Forno: Modelo Simples (Fig. 27 e 28)**

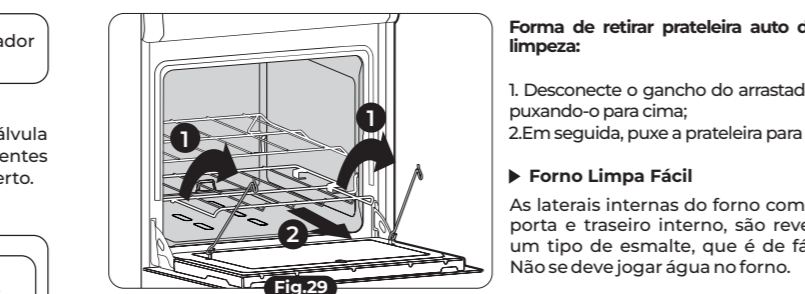
**Modelos: ver Tabela de Características Técnicas Pág. 13.**

Para a sua segurança, as prateleiras do seu fogão foram criadas desenvolvidas para travar ao atingirem a abertura máxima.



**Forma de retirar prateleira para limpeza:**

1. Empurre a grade até o fundo;
2. Levante-a até livrar o engate;
3. Puxe a grade para fora do forno;
4. Para recolocar a grade proceda a operação de modo inverso.



**Forma de retirar prateleira auto deslizante para limpeza:**

1. Desconecte o gancho do arrastador da prateleira puxando-o para cima;
2. Em seguida, puxe a prateleira para fora do forno.

**► Forno Limpa Fácil**

As laterais internas do forno com exceção da porta e traseiro interno, são revestidas com um tipo de esmalte, que é de fácil limpeza. Não se deve jogar água no forno.

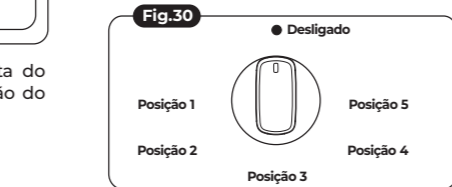
**IMPORTANTE:** São necessários os seguintes cuidados com o forno limpa fácil: Não derramar substâncias como óleo, gorduras, massas, molhos ou qualquer outro material que venha a manchar o esmalte. Centralize o alimento na prateleira para obter um gratinado mais uniforme.

**► Regulando a Chama ou Queimador do Forno**

Para regular a chama do queimador do forno, posicione o botão do queimador conforme Fig. 26.

**⚠️ ADVERTÊNCIA**  
 Para sua segurança, acenda o fósforo ou acione o acendimento automático antes de girar o manipulador.

TABELA DE TEMPERATURA DO FORNO		
POSIÇÃO	4/5 QUEIMADORES	GRADUAÇÃO
1	260°C à 280°C	ALTA
2	240°C à 260°C	MÉDIA-ALTA
3	220°C à 240°C	MÉDIA
4	190°C à 210°C	MÉDIA-BAIXA
5	160°C à 180°C	BAIXA



**Limpeza**

**► Dicas**

- Nunca desmonte ou remova a mesa do seu fogão;
- Quando estiver efetuando a limpeza do produto, não deixe cair pequenos objetos no sistema de gás;
- Seque todo o fogão ao término da limpeza;
- Não jogue os queimadores em superfícies duras, há o risco de empenamento dos mesmos;
- Quedas acidentais ou pancadas contribuem para o empenamento dos queimadores;
- Após a limpeza certifique-se de que queimadores, grades e manipuladores estejam encaixados perfeitamente, evitando acidentes.

**► Como Limpar seu Fogão**

- Para a limpeza das peças do fogão (queimadores, laterais, trempes, tampão de vidro, vidro do forno esmalhado, frente e chão do forno. (Fig. 31) passe uma esponja macia com água e sabão neutro, em seguida enxugue-as com um pano seco e macio.
- Não utilize ácidos, limão, vinagre, abrasivos e/ou outros produtos tóxicos;
- Não molhe seu fogão quando ele ainda estiver quente. Mudanças bruscas de temperatura são prejudiciais e favorecem a formação de rachaduras na pintura e no esmalte;
- Não jogue água nos queimadores da mesa (bocas), quando eles ainda estiverem quentes, pois isso provocará o seu empenamento.
- Para limpar a mesa do seu fogão retire todas as trempes e os queimadores (bocas);
- Para limpar manipuladores não utilizar produtos abrasivos ou esponjas de aço.

Para conservar a mesa do seu fogão, utilize água, sabão, detergentes suaves ou neutros e removedores a base de amônia, diluídos em água morna, aplicados com um pano macio ou uma esponja de nylon. Depois basta enxaguar com água, preferencialmente morna, e secar com um pano macio.

Nunca utilize máquinas de limpeza a vapor para limpar seu produto, conforme NBR NM 60335.

**► Instalação ou Troca da Lâmpada do forno**

**Modelos: ver Tabela de Características Técnicas Pág.13**

**⚠️ ADVERTÊNCIA**  
 Antes de instalar ou substituir a lâmpada, assegure-se de que seu fogão deve estar como todos os queimadores desligados e o cabo elétrico deve ser retirado da tomada

Utilize somente lâmpadas 25W com rosca E14 resistente a altas temperaturas.  
 1. Retire o protetor da lâmpada girando no sentido anti-horário, até soltá-lo completamente (Fig. 32);  
 2. Retire a lâmpada no girando no sentido anti-horário, até soltá-la completamente;  
 3. Rosqueie (sentido horário) a nova lâmpada com cuidado e certifique-se que está bem encaixada;  
 4. Reinstale o protetor da lâmpada;

**► Removendo vidro interno da porta do forno para limpeza (Fig. 33):**

1. Certifique que o forno esteja totalmente frio e que não haja nenhum item quente no forno e sobre o fogão, tais como formas, assadeira, panelas ou quaisquer outros utensílios enquanto estiver efetuando a retirada do vidro interno para limpeza.
2. Abra totalmente a porta do forno;
3. O vidro é fixo por uma trava que localizada na parte superior da porta do forno. Para remoção do vidro vire a trava no sentido anti horário liberando totalmente o vidro.
4. Retire o vidro cuidadosamente com as duas mãos evitando com que o vidro bata em qualquer peças ou superfícies. A porta possui um rebaixo que possibilita a melhor retirar do vidro.

5. Importante, retirado o vidro certifique de fechar a porta para evitar acidentes ou danificar o fogão.

6. Após a limpeza insira cuidadosamente o vidro no alojamento interno da porta.

7. Para travar, certifique que o vidro esta totalmente acomodado e vire a trava no sentido horário até o seu final de curso.

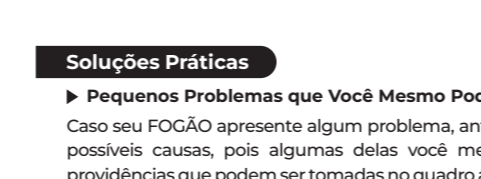
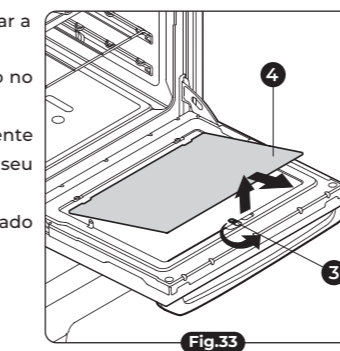
8. Certifique que o vidro esta corretamente fixado para utilização do forno.

**Soluções Práticas**

**► Pequenos Problemas que Você Mesmo Pode Solucionar**

Caso seu FOGÃO apresente algum problema, antes de chamar o Serviço Autorizado, verifique as possíveis causas, pois algumas delas você mesmo pode solucionar. Ganhe tempo, veja as providências que podem ser tomadas no quadro a seguir:

PROBLEMAS	POSSÍVEIS CAUSAS	PROVIDÊNCIAS
Vazamento do botijão		Verifique se na válvula do botijão existe um anel de vedação, caso não exista, solicite a troca do botijão na distribuidora.
Vazamento no regulador de pressão		Verifique se na válvula do botijão existe um anel de vedação, caso não exista, solicite a troca do botijão na distribuidora.
Vazamento na mangueira		Se o vazamento for na área das abraçadeiras, corte um pedaço de 3cm de mangueira e recoloque-a com pressão. Caso contrário, substitua-a.
Chamas baixas	Gás do botijão no final	Substitua o botijão.
Queimador da mesa não acende completamente	Rasgos do queimador obstruídos por resíduos de alimentação ou líquido	Faça uma limpeza e enxugue o queimador antes de usar.
Manchas de gorduras, óleos e banhas na mesa	Conteúdo da panela transborda	Limpe o local com um pano macio ou toalha de papel. Em seguida passe uma solução morna de detergente ou amônia. Depois siga os procedimentos de limpeza de rotina.
Mesa com restos de adesivos	Resto de adesivos	Retire o máximo que puder. esfregue com água morna e um pano macio. Se o adesivo persistir, seque e esfregue com álcool ou solvente orgânico. Cuidado: nunca raspe a superfície do aço inox com lâminas, espátulas ou abrasivos grossos.
Chamas deslizando, soprando ou apagando	Excesso de pressão de gás, rasgo do queimador obstruído pelo alimento.	Troque o regulador de pressão; Limpe o queimador
	Falta de gás	Substitua o botijão.
Queimador (em) não acende (em)	Registro geral de gás fechado	Abra o registro geral do botijão de gás.
	Conexão de gás entupida	Retire a mangueira e desobstrua a conexão de gás.



**► Tabela de Características Técnicas**

MODELO	FOGÕES 4   5 QUEIMADORES			Localize o modelo do seu fogão na "etiqueta de dados técnicos" fixada na parte traseira do seu fogão		
	FVAB 4128	FVAV 4128	FVAT 4128	FSVAB 5128	FSVAV 5128	FSVAT 5128
Nº de Queimadores	4Q	4Q	4Q	5Q	5Q	5Q
Cor do Produto	BRANCO	PRETO	TITANÍUM	BRANCO	PRETO	TITANÍUM
Espalidar	✓	✓	✓	✓	✓	✓
Mesa de vidro	✓	✓	✓	✓	✓	✓
Queimador pequeno	3 (1,7kW)	3 (1,7kW)	3 (1,7kW)	3 (1,7kW)	3 (1,7kW)	3 (1,7kW)
Queimador médio	2 (2,0kW)	2 (2,0kW)	2 (2,0kW)	2 (2,0kW)	2 (2,0kW)	2 (2,0kW)
Queimador Super Chama			1 (3,0kW)	1 (3,0kW)	1 (3,0kW)	
Queimador Tripla Chama						
Acendimento Automático	✓	✓	✓	✓	✓	✓
Interruptor	✓	✓	✓	✓	✓	✓
Luz do Forno						
Volume do Forno	50L	50L	50L	84L	84L	84L
Potência	1,75kW	1,75kW	1,75kW	2,6kW	2,6kW	2,6kW
Prateleiras deslizante	1	1	1	1	1	1
Prateleiras auto deslizante						

**Especificações Técnicas**

**► Tabela de Dados Técnicos**

MODELO	FOGÕES 4   5 QUEIMADORES					
	FVAB 4128	FVAV 4128	FVAT 4128	FSVAB 5128	FSVAV 5128	FSVAT 5128
Nº de Queimadores	4Q	4Q	4Q	5Q	5Q	5Q
Cor do Produto	BRANCO	PRETO	TITANÍUM	BRANCO	PRETO	TITANÍUM
Largura	470mm	470mm	470mm	720mm	720mm	720mm
Altura até a Treppe (desmontada)	884mm	884mm	884mm	884mm	884mm	884mm
Profundidade	576mm	576mm	576mm	576mm	576mm	576mm
Peso Líquido aproximado	18,74kg	18,74kg	18,74kg	26,34kg	26,34kg	26,34kg
Peso Bruto aproximado	20,52kg	20,52kg	20,52kg	29,56kg	29,56kg	29,56kg
Vazão Total	6,5 L/min	6,5 L/min	6,5 L/min	9,38 L/min	9,38 L/min	9,38 L/min

**► Condições de Funcionamento do Aparelho**

PRESSÃO	PRESSÃO DE TRABALHO		
	NOMINAL	MÁXIMA	MÍNIMA
	Fogão 4Q	2,75 kPa	3,43 kPa
Fogão 5Q			

	QUEIMADOR PEQUENO	QUEIMADOR GRANDE	QUEIMADOR SUPER CHAMA	QUEIMADOR TRIPLA CHAMA	QUEIMADOR FORNO 4Q	QUEIMADOR FORNO 5Q
Potência Nominal	1,7 kW	2,0 kW	3,0 kW	3,0 kW	1,75 kW	2,6 kW
Vazão Nominal	1,20 L/min	1,35 L/min	2,00 L/min	2,64 L/min	1,55 L/min	2,28 L/min

**Certificado de Garantia**

Este termo de garantia oferecido ao Consumidor é uma vantagem adicional determinada por lei. Para que ele tenha validade é indispensável, em quaisquer reclamações, a apresentação da NOTA FISCAL de compra do produto, sem a qual, o que está aqui expresso deixa de ter validade.  
 A ESMALTEC S/A garante este produto, cuja identificação está na Nota Fiscal de Venda ao Consumidor Final, CONTRA QUAISQUER DEFEITOS DE FABRICAÇÃO QUE SE APRESENTEM, pelo prazo total de 12 meses, sendo: 3 meses de garantia legal e 9 meses de garantia contratual CONFORME TABELA DE PERÍODOS DE GARANTIA POR COMPONENTE, conforme descrição abaixo. O período de garantia começa a partir da data da entrega do produto e do recibo constante na Nota Fiscal de Venda ao Consumidor. Não existindo o recibo de entrega, a garantia inicia-se a partir da data de emissão da Nota Fiscal de Venda ao Consumidor, desde que seja utilizado conforme as orientações contidas no Manual de Instruções e as Instruções constantes neste certificado, cuja leitura é indispensável antes do uso do produto.

COMPONENTES	PERÍODO
Peças metálicas: queimadores (bocas), trempes(grelhas), mesa de trabalho, etc;	01 ano
Transformador de ignição;	01 ano
Registro ramal;	01 ano
Componentes elétricos: fiação, interruptores, cabo de alimentação;	03 meses
Peças plásticas: manipuladores, vidros.	03 meses

**► Garantia Legal**

Vidros, plásticos, materiais elétricos e defeitos originados pelo desgaste natural do uso, tem garantia legal de 90 (noventa) dias, determinados por lei, contados a partir da data da entrega do produto, conforme recibo constante na Nota Fiscal de Venda do Consumidor. Não existindo recibo de entrega, a partir da data de emissão da Nota Fiscal de Venda ao Consumidor.

**► Condições Gerais**

- Qualquer defeito constatado no produto deve ser imediatamente comunicado ao Serviço Autorizado ESMALTEC - SAE mais próximo (ver relação dos Postos Autorizados de Assistência Técnica), para as devidas providências.
- A garantia perderá sua validade se essa condição não for respeitada, pois somente a Assistência Técnica Esmaltec e os Serviços Autorizados ESMALTEC - SAE estão autorizados a examinar e sanar o defeito durante o prazo da garantia aqui previsto;
- Em caso de transferência de propriedade, o período de garantia ficará automaticamente transferido até a expiração do prazo, que conta a partir da data da entrega do produto conforme recibo constante na Nota Fiscal de Venda ao Consumidor do primeiro comprador; não existindo o recibo de entrega, a partir da data de emissão da Nota Fiscal de Venda ao Consumidor do primeiro comprador;
- Esta garantia abrange o reparo ou troca gratuita das peças e componentes que apresentem defeito de fabricação, além da mão-de-obra utilizada no respectivo serviço.
- Os serviços mencionados no presente certificado serão prestados gratuitamente dentro do perímetro urbano das cidades onde existir Serviço Autorizado ESMALTEC - SAE. Nas demais localidades, as despesas decorrentes de transporte e seguro do produto ou locomoção do técnico, quando for o caso, seja qual for a natureza ou época do serviço ocorrerão por conta do cliente;
- É condição para esta garantia, a apresentação da respectiva Nota Fiscal de Venda ao Consumidor do primeiro comprador, cujos dados o complementam;
- Esta garantia não cobre:
  - Falhas de funcionamento do produto decorrentes de problemas no abastecimento de energia elétrica, pela utilização em desacordo com as orientações contidas no Manual de Usuário e pelo uso além de sua capacidade (de acordo com as especificações técnicas);
  - Manutenção periódica e limpeza do produto;
  - Materiais, peças e mão-de-obra necessária à instalação do produto tais como: aterramento, instalação elétrica, etc.

**Extinção da Garantia**

Esta garantia perderá totalmente sua validade antes da expiração do seu prazo se o produto:

- For utilizado em desacordo as orientações contidas no Manual de Instruções e as instruções constantes neste certificado;
- Sofrer uso indevido, maus tratos, negligência, etc., causados pelo consumidor;
- Apresentar sinais de ter sido violado;
- For ajustado, consertado ou sofrer modificações por pessoa não autorizada pelo Serviço Autorizado ESMALTEC - SAE;
- Não for usado para uso exclusivamente doméstico;
- Tiver sido removido e/ou tiver sido adulterado o seu número de série ou da etiqueta de especificações técnicas.

Terminado o período da garantia, todas as despesas decorrentes de reparo, locomoção do técnico, remoção do produto, peças e mão-de-obra correrão por conta do consumidor.

A garantia descrita neste certificado possui validade em todo território nacional.  
 A Esmaltec S/A se reserva no direito de alterar as características gerais, técnicas e estéticas de seus produtos sem prévio aviso.  
 A Esmaltec S/A não autoriza nenhuma pessoa ou entidade e a assumir por sua conta, qualquer responsabilidade relativa a garantia de seus produtos, além das que constam neste certificado.